

Torktumlare

TD6-20 med värmepump



Torktumlare med exceptionellt sparande och enkel hantering



Användarcentrerad design

Certifierad ergonomisk design med ett användarcentrerat synsätt för extraordinär användarvänlighet

- Luddfilter
Den vågräta filterlådan är placerad för att vara lätt att komma åt och rengöra, för bästa ergonomi



Långsiktigt sparande

Innovativa funktioner för att spara pengar och tid, och för en mer hållbar livsstil, med upp till 62,5 % energibesparing tack vare värmepumpstekniken

- Moisture Balance
Avslutar torkprocessen vid rätt tid för att spara på energikostnaderna



Otrolig produktivitet

Torka mer tvättgodis på kortare tid: en banbrytande förbättring

- Reverserande trumma
Minimerar skrynklor och torktid, för effektiv och jämn torkningsprestanda
- Torktummlaren fungerar i en lufttemperatur mellan +10°C och +45°C

Tillval och tillbehör

- Isolerad glaslucka gör att torkningen inte inverkar på rummets temperatur
- Lagoon Advanced Care
- Drum speed control justerar trummans rörelse för att hjälpa tvättgodset att röra sig korrekt, vilket ger snabbare torkning
- Lucka, front- och sidopaneler finns tillgängliga i rostfritt stål
- Anslutningsbar till boknings-/betalningssystem eller myntmätare



De bilder som visas avser endast beskriva produkten. Olika varianter förekommer. För att få önskad luckdesign måste du lägga till det isolerade luckglaset

Huvuddata			TD6-20
Kapacitet,	vid fyllnadsfaktor 1:18	kg	20,0
	vid fyllnadsfaktor 1:22	kg	16,4
Trumvolym		liter	360
Trumdiameter		mm	755
Nominell effekt		kW	6,5
Konsumtionsdata*			
Torktid		min	44
Energiförbrukning		kWh	2,99
Avvattningsförmåga		g/min	185
Energi kWh/liter borttorkat vatten		kWh/l	0,36
* Vid angiven kapacitet 1:22, tvättgodis av 100 % bomull med 50 % restfuktighet, torkat till 0 %.			

Tillverkad i enlighet med ISO 9001 och ISO 14001.

Godkänd med CB-certifieringen enligt lågspänningsdirektivet och S-märket i enlighet med maskindirektivet. Kapslingsklass IP X4D.

Elanslutningar					
Uppvärmnings- alternativ	Nätspänning	Värmeeffekt		Total effekt kW	Rekommenderad säkring A
		Hz	kW		
Värmepump	230V 1N -	50	*	5,5	25
	400V 3N -	50	*	6,2	10
Värmepump**	400V 3N -	50	*	6,5	13

* Total effekt och rekommenderad säkring beror inte på uppvärmningseffekten i dessa fall.

** Maskiner med värmepump med DSC (Drum Speed Control).

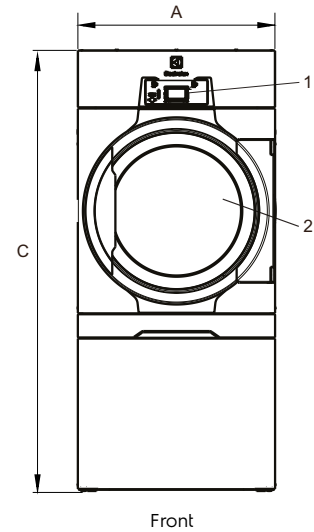
Ljudnivå	TD6-20
Ljudnivå/ljudtrycksnivå vid torkning* dB(A)	72/56
Värmeavgivning	
Genomsnittlig värmestrålning per torkcykel för bedömning av ventilationsbehov*** kW	1.5
Skeppningsdata**	
Transportvolym kg häck, m ³	308 2,15
Dimensioner i mm	
A Bredd	790
B(a) Djup	1200
B(b) Djup	1230
C Höjd	1770
D	775
E	835
F	750
G	110
H	270
I	125
J	260
1 Manöverpanel	
2 Lucköppning ø 580 mm	
3 Elanslutning	
4 Avlopp för kondensvatten	

Front- och sidopaneler i silvergrått och mörkblått (färgprov kan beställas med nr. 472998313).

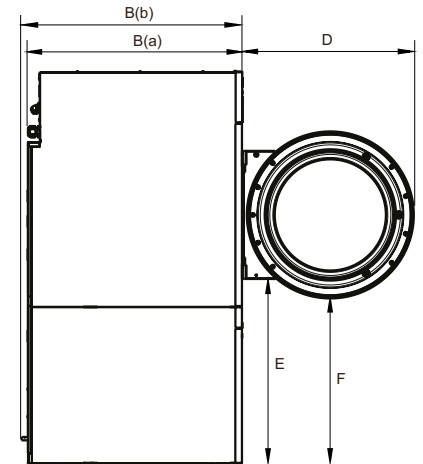
* Ljudnivåer uppmätta enligt ISO 60704.

** Genomsnittliga uppgifter. Pallvikt/fraktvolym beror på konfigurering.
Kontakta logistik för exakta mått

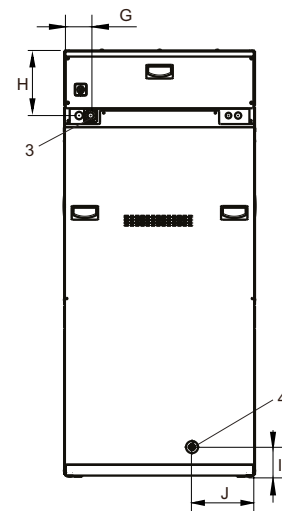
*** För hjälp med att beräkna kraven för ventilation och luftväxling, kontakta en auktoriserad ventilationstekniker. För att få tillräcklig luftväxling måste man räkna med samtliga värmekällor samt övriga parametrar vad gäller ventilation. Klimatzon, byggnadens parametrar, lokalens storlek, etc.



Front



Vänster sida



Baksida